

# ŠOLARČEK

Glasilo OŠ Voličina, ISSN C505-0820

Šolsko leto 2017/18

27. oktober 2017, letnik XX

št. 189, naklada 400 izvodov

## Oktobra še 8. in 9. prireditev v sklopu praznovanj 260-letnice organiziranega šolstva v Voličini

Foto: Žiga Strmšek



Foto: Žiga Strmšek



Dobrota je naš notranji glasnik in svetovalec. Kolikor poslušamo njen nasvet, toliko imamo notranjega miru in sreče. (dr. Anton Trstenjak) *(nadaljevanje na 3. strani)*

## Iz vsebine

- |     |   |    |                                   |
|-----|---|----|-----------------------------------|
| 3   | <b>8. in 9. prireditev ob 260-letnici šolstva</b> | 8  | <b>Intervju z ravnateljem</b>     |
| 3   | <b>Sprejemanje drugačnosti</b>                    | 9  | <b>Škatla za orodje</b>           |
| 5-6 | <b>Ko bom velik/a, bom ...</b>                    | 10 | <b>Kaj počnemo pri Zvezdicah?</b> |



**oš voličina**

OŠ Voličina, Sp. Voličina 82, 2232 Voličina, tel.: (02) 729 57 50, faks: (02) 729 57 51,  
e-pošta: os.volicina@guest.arnes.si, spletna stran: <https://www.os-volicina.si>

**topdom**  
skupina

## TRGOVINA HAUPTMAN

*...da bo lažje graditi in kmetovati*

Selce 74, 2232 Voličina

Tel.: 02/ 729 13 50, fax: 729 13 54

**Trgovina z gradbenim in  
s kmetijskim materialom  
ter z montažo stavbnega pohištva**



Alenka Breznik s.p.  
GSM: 031 321 207

## BAR ORNIK



Selce 72, 2232 Voličina  
Alenka Breznik s.p., GSM: 031 321 207

## KLASMETAL d. o. o.

Proizvodno, trgovsko in storitveno podjetje  
Spodnja Voličina 88 a, 2232 Voličina  
SLOVENIJA

tel.: +386 (0)2 729 09 30

fax: +386 (0)2 729 09 31

GSM: 031 346 668

e-pošta: [klasmetal@siol.net](mailto:klasmetal@siol.net)

splet: [www.klasmetal.si](http://www.klasmetal.si)

SI: 57087822

**25 let**  
Z VAMI  
IN ZA VAS

FOTO TONE, Trg osvoboditve 1, Lenart; Tel: 02/72 90 280; [www.foto-tone.si](http://www.foto-tone.si)



Živinoreja, poljedelstvo Lenart d.o.o.  
Šetarova 21, 2230 Lenart

**OLJARSTVO FRAS**

Fras Jožef s.p.  
Sp. Voličina 119, 2232 Voličina  
Tel.: 02/ 720 86 89, GSM: 041/ 538 178

**INSTALACIJE**  
**HAUPTMAN**  
**LENART**



Šetarova 6, 2230 Lenart, tel.: 051 350 608

več vrst kruha, potice, keksi, mesni izdelki, goveje in svinjsko meso

[www.vinskatrta.si](http://www.vinskatrta.si)

gostilna **Vinska trta** pizzerija

Boštjan Fekonja s.p.  
Sp. Voličina 80a, 2232 Voličina, Tel.: 02/729-27-72

**Kurnik**  
KURNIK TRANSPORT d.o.o.

Industrijska ulica 42, 2230 Lenart  
tel.: 02 720 80 80, fax: 02 720 80 21  
E-mail: [info@kurnik-transport.si](mailto:info@kurnik-transport.si)  
[www.kurnik-transport.si](http://www.kurnik-transport.si)

Igor Alatič s. p.  
GSM: 041 375 859  
e-mail: [igor.alatic@gmail.com](mailto:igor.alatic@gmail.com)

OZVOČEVANJE PRIREDITEV

ALMAJA d.o.o.  
Jurovska cesta 23  
2230 Lenart

02/729-0-350

**Frizerski Studio** *Sijaj*

Dušan Lorbek s.p.  
Sp. Voličina 81, 2232 Voličina  
Tel.: 041 533 400

*Saubermacher*  
za življenja vredno okolje  
Slovenija

**ŽAGARSTVO**  
VOGRIN

IGOR VOGRIN s.p.  
Dolge Njive 17, 2232 Voličina  
Tel.: 02/ 720 83 55 GSM: 041/ 722 197



JOŽE DRUŽOVIČ s.p.  
DOLGE NJIVE 6, 2232 VOLIČINA  
GSM: 031/495-298  
[info@druzovic.com](mailto:info@druzovic.com)

TRGOVINA IN SERVIS Z RAČUNALNIŠKO IN BIROOPREMO

**MakroTeam** d.o.o.  
[www.makroteam.si](http://www.makroteam.si)

ILAUNIGOVA ULICA 5, 2230 LENART V SLOV.GORICAH  
Tel.: 02/729-25-40, 040-410-451



Vrtnar d.o.o.  
Branko in Valentina Golob  
2254 Trnovka vas 38b

Tel.: 02 757 94 16

GSM: 041 507 035

Splet: <http://vrtnardoo.si>

**POMURSKI SEJEM**  
ufi  
Approved  
Event



**MARIBORSKI**  
**VODOVOD**  
JAVNO PODJETJE D.D.

**fa maik**  
GLOBAL LOGISTICS

(nadaljevanje z naslovnice)

V petek, 20. 10. 2017, je bil v dvorani kulturnega doma v Voličini organiziran koncert za dober namen, ki ga je organiziralo Kulturno društvo Rojs Srečko-Niko Voličina oz. vokalna skupina Amista v sodelovanju z OŠ Voličina. Prireditve je bila prijetna in zelo lepa. Pevkam vokalne skupine Amista, Simoni Čuček, Regini Dobaja, Klavdiji Žabčič, Juditi Bračko, Petri Šuman in vodji Aniti Grajfoner Petrič (ter Mojci Vogrin Pivljakovič) se iskreno zahvaljujem, da smo prisotni doživeli čudovit večer.

Na prireditvi so nastopali tudi ansambel Šenk, Slovenjgoriški glasovi, Jure Recek in Jan Rojko, skupina S5, Katarina Vinter, Neja Skrbiš ter učenci OŠ Voličina. Vesel sem, da se je na koncertu zbralo toliko dobrih in prijaznih ljudi, ki imajo čut za kulturo in sočloveka. V imenu učencev in njihovih staršev se zahvaljujem za zbrana sredstva (541,00 €), ki jih bomo porabili za ekskurzije in šole v naravi za učence iz socialno ogroženih družin.

Dramska skupina KTD Selce je v soboto, 28. 10. 2017, ob 18.00 v dvorani kulturnega doma v Selcah pripravila prireditev Večer skečev in smeha. To je bila že 9. prireditev v počastitev 260-letnice organiziranega šolstva v Voličini in hkrati prireditev ob 10-letnici KTD Selce. Na prireditvi so s skečem nastopili učenci OŠ Voličina pod mentorstvom učiteljice Petre Munda, člani dramske skupine KTD Selce pod mentorstvom Julijane Bračič in ljudski pevci KTD Selce. Obiskovalce, ki so dvorano napolnili do zadnjega kotička, so večkrat nasmejali do solz. Vsem nastopajočim hvala za prijeten in smeha poln večer.

*Ravnatelj*

## Obisk knjižnice Lenart v sklopu projekta Rastem s knjigo

V sredo, 4. 10. 2017, smo sedmošolci veseli prišli v šolo zaradi dveh stvari. Prvič, ker ni bilo pouka, in drugič, ker smo namesto sedenja v šolskih klopih odšli v Knjižnico Lenart, kjer smo kot vsi sedmošolci po Sloveniji sodelovali pri projektu Rastem s knjigo.

Ob prihodu v knjižnico in prijaznem sprejemu tamkajšnjih knjižničark smo se najprej naučili iskati knjige v knjižnici s pomočjo računalniškega programa Cobiss. Ko smo se med knjižnimi policami že dokaj znašli, smo opravili še vajo, pri kateri smo morali poiskati določene knjige. Priznati moramo, da zna biti to kar precej utrudljivo početje, saj smo se tako mi in kot tudi naši možgani že precej utrudili. Toda pri malici, ki je sledila, smo se uspeli prijetno odpočiti.

Ko so bili naši trebuh polni, smo nadaljevali z delom po predvidenem programu. Tako smo na začetku drugega dela našega obiska prejeli knjigo z naslovom Zvezde vabijo, ki smo jo lahko odnesli domov. Knjižničarka nam jo je na zanimiv način predstavila in nas



nad njo navdušila, zato verjamem, da bomo knjigo vsi prebrali.

Za tem smo se seznanili še z najrazličnejšimi spletnimi stranmi, preko katerih si lahko rezerviramo, sposodimo ali pa celo beremo knjige.

Za konec pa nas je čakala še tako imenovana robotika. Pri tej dejavnosti smo preizkušali robote v obliki avtomobilčkov, delujočih na baterije. Predstavil nam jih je gospod, ki se lahko pohvali z mnogimi zmagami v tej kategoriji tako na regijskih kot tudi državnih tekmovanjih.

Po končanem obisku Knjižnice Lenart smo peš odšli do avtobusne postaje in se s knjigo v roki polni novih spoznanj odpeljali nazaj v Voličino.

*Neja Hadžiselimović, 7. a*

## Sprejemanje drugačnosti v okviru tehniškega dneva

V sredo, 4. oktobra 2017, smo imeli na šoli tehniški dan z naslovom Z roko v roki, v okviru katerega smo želeli pri učencih razvijati vrednoto strpnost do drugačnosti. Obiskali smo institucije v domačem kraju, kjer poteka varstvo, delo in bivanje odraslih s posebnimi potrebami. Učenci 6. razreda so obiskali Socialno varstveni zavod Hrastovec DBE Voličina, kjer so se s stanovalci družili in ustvarjali izdelke (peka peciva, izdelovanje lutke iz sivke, igranje namiznega tenisa). Učenci 8. razreda so obiskali Varstveno delovni center Polž v Lenartu, kjer so se učenci vključili v zaposlitvene programe uporabnikov, in sicer v storitveni program pralnice, kooperantski program in lastni program (izdelava izdelkov). Učenci 9. razreda pa so se peš odpravili v Socialno varstveni zavod Hra-



stovec, kjer so preživeli prijeten dopoldan s stanovalci (šport, slikanje, vezenje, izdelki iz lesa in gline, kuhanje). Tako učenci kot učitelji smo bili veseli, da smo se lahko družili in tako поблиžje spoznali življenje naših sovaščanov, ki so nekoliko drugačni, a vendar v marsičem zelo podobni nam. Prvi trenutki negotovosti so se hitro sprevrgli v nadvse sproščeno doživetje, ki bi ga z veseljem še enkrat ponovili. Zahvaljujemo se delavcem VDC Polž in SVZ Hrastovec, da so za naše učence pripravili zanimive delavnice in nas pristrčno sprejeli medse.

*Katja Majhenič*

## Otroci tečejo



V okviru množične akcije, ki jo je pripravila Atletska zveza Slovenije, je v petek, 6. oktobra 2017, na naši šoli in vrtcu teklo 106 otrok. Otroci so pretekli 100 ali

200 metrov. Otroke se s tem spodbuja k atletskim korakom in ozavešča o pomenu zdravega načina življenja. Na najbolj množičnem teku otrok v Sloveniji je letos teklo več kot 17.000 otrok.

*Petra Cvikel Marušič*

## Kolesarji uspešno zaključili s sezono



Kolesarji so zaključili s tekmovalno sezono. V letošnji tekmovalni sezoni, ki je trajala od aprila do oktobra, so imeli 21 dirk. Kljub temu da se učenci naše šole niso udeležili vseh, sta se Nik Rojko in Nino Muršec uvrstila med deset najboljših kolesarjev v skupnem seštevku na dirkah cestnega kolesarstva v kategoriji dečkov A (U15). Nik je bil osmi, Nino pa deveti. Čestitamo.

*Petra Cvikel Marušič*

## Neja blestela na teniškem turnirju



Po predtekmovalju v avgustu se je Neja Hadžiselimović uvrstila v B-turnir Polzela open, ki je potekal v Polzeli. Prepričljivo ji je uspelo dobiti tri tekme in se tako uvrstiti v finale (25. 9. 2017), kjer je s 6 : 3 in 6 : 4 premagala tekmičico iz Kočevja. Neji iskreno čestitamo.

*Petra Cvikel Marušič*



Marko Sernec, 7. a



Filip Šinjur, 5. a

## Trgatev

Doma imamo posajen vinograd. Nasajenih je 850 trsov. V petek smo imeli trgatev. Starši so mi dovolili, da sem ostal doma. Kadar trgamo grozdje, vedno nosim brento. Na koncu trganja grozdje zmeljemo. Nato ga stisnemo v preši. Vedno moramo paziti, kdaj je sod poln. Zelo rad poskusim, kako je sladek mošt. Ko končamo z delom, pečemo kostanje. Imam jih rad, še posebej pečene. Po trgatvi je zmeraj veselo. Zvečer sem že zelo utrujen.

Komaj že čakam, ko bomo naslednje leto spet trgali grozdje, saj tudi grozdje zelo rad jem. Zmeraj se imamo lepo.

*Alen Malek, 3. a*

## Kostanji in gobe

V soboto smo šli po kostanje v gozd v Zgornjo Velko.

Seboj smo imeli dve košari. Ena košara je bila namenjena za gobe, druga pa za kostanje. Našli smo lisčke, jurčke in polno kostanjev. Videli smo močerada. Ko sta bili košari polni, smo odšli na obisk k Maticu. Z Maticem sva bila skupaj v vrtcu. Pri njemu sva se igrala z lego kockami.

Domov smo prišli zelo pozno.

*Vito Egghart, 3. b*

## Kostanjček

Rjav zapeljivček na veji visi,  
veter zapiha in odleti.  
Tvoj plašček nas zbode kot jež,  
tvoja notranjost je sladka kot med.

V jeseni se te razveselimo  
in se te naužijemo.

Kostanjček, kostanjček,  
kdaj se odpreš?

Kostanjček, kostanjček,

hočem te, veš!

Ko veter zapihlja,

se mi kostanjček z neba smehlja.

Kostanjček, kostanjček, hočem te spet!

Ko te pohrustam, nasmejana sem zares.

*Neža Kuhar, 3. b*

## Rad te imam

Rad te imam pomeni,

da te spoštljivost premami,

in prijateljstvo te rabi.

Pride dan, ko iskrenost

pride na plan,

saj sami ne moremo

pospraviti sanj.

*Brina Bezjak in Maruša Vrčko, 4. a*

## Ko bom velik/a, bom ...

Ko bom velika, bom modna kreatorka. Šolo za modno kreatorko bom obiskovala v Mariboru.

Ta poklic me zelo veseli. Zelo rada sem lepo oblačena. Mami me je naučila kombinirati oblačila po barvah. Ko se igram z barbikami, jih tudi preoblačim v različna oblačila. Zelo rada rišem oblačila in jih izrezujem. Zašila sem že kakšno manjšo stvar. Za kreiranje potrebujem papir, šiviljski meter, svinčnik, škarje, bucike, sukanec, šivanko in šiviljsko kredo. Tudi danes bom pripravila eno kreacijo.

*Nika Homec, 3. a*

Ko bom velik, bom glasbenik. Šolal se bom v Mariboru. Igral bom harmoniko. Moj vzornik je Lojze Slak. Moja želja je, da bi tudi jaz nekoč poučeval otroke harmoniko. V današnjem času je veliko uspešnih glasbenikov. Poznamo več zvrsti glasbe. To so narodnozabavna glasba, pop, rok, zabavna ... Harmonika igra v narodnozabavni glasbi. Nekoč bo v Voličini stala tovarna harmonik Pučko.

*Luka Pučko, 3. a*



Zala Družovič, 3. a

Po končani osnovni šoli se bom vpisala v frizersko šolo. Poklic frizerke mi je zelo všeč. Doma se velikokrat igram, da sem frizerka. Frizerke potrebujejo škarje, glavnik, sušilnik za lase, kodralnik, likalnik, šampone, balzame za lase, barve in še druge pripomočke. Pričesko največkrat naredim mami, sestri in bratu. Spletam kite, delam čope in fige. Veselim se dela frizerke. Mogoče pa si bom do konca osnovne šole izbrala kak drug poklic.

Maja Balaj, 3. a

Ko bom velik, bom policist. Policist želim postati, ker pomaga ljudem. V šolo bi šel v Ljubljano. Tam se bi učil, da bi postal policist. V službo bi hodil v Maribor. Naredil bi izpit za motor in bil policist motorist. Pomagal bi ljudem in živalim. Pištolo ne bi uporabil, ker lahko koga poškoduje. Hudobne ljudi bi dal v zapor.

Samo Hercog, 3. a

## Srečala sem Piko in postala njena prijateljica

Nekega dne sem šla v Kranjsko Goro. Tja smo z družino odšli smučat. Ko smo prispeli, smo šli spat. Naslednji dan smo že zjutraj šli smučat. Ko sem bila na vrhu, je naenkrat zraven mene stala punca s prevelikimi smučkami, kapo in s sončnimi očali. Imela je rumeno jakno in eno črno hlačnico, drugo pa barvno. Vprašala me je, kako mi je ime. Povedala sem ji, da sem Mija, ona pa mi je povedala, da je Pika Nogavička. Vprašala me je, če jo lahko naučim smučati. Rekla sem ji naj zavije, ampak ona se je spustila kar naravnost naprej in padla. Prišla sem do nje in ji predlagala, če bi se šli raje sankat. Strinjala se je, zato sva odšli po sanke in se cal dan skupaj sankali. Ko se je zvečerilo, smo mi odšli domov.

Mija Marušič, 4. a



Ela Zaveršnik Trojner, 1. a

## Narobe pravljica – Trije tigri

Nekoč so živeli trije tigri, ki jih je že celo življenje lovil hudobni lev.

Trije tigri so si rekli, da si bodo zgradili hiške. Najstarejši tiger se je odločil, da bo naredil hiško iz bambusa. Drugi tiger se je odločil, da bo naredil hiško iz plastike. Najmlajši pa se je odločil, da bo naredil hiško iz jekla.

Nekega dne je mimo prišel tisti hudobni lev, a na srečo so trije tigri že imeli postavljene hiše. Najprej je šel nad hiško iz bambusa. Najstarejši tiger se je skrila za omaro. A lev je bil tako močan, da je podrl vrata. Tiger je hitro stekel k svojemu srednjemu bratu. Lev je porušil bambusovo hiško in se odpravil nad plastično hiško. Tigra sta se skrila za mizo. Lev je podrl vrata, tigra sta skupaj stekla k najmlajšemu bratu. Lev je porušil plastično hiško in šel nad jekleno hiško. Tigri so se skrili za vrata. Lev ni mogel razbiti jeklenih vrat, ampak opazil je odprto okno in prišel v hiško. Toda na srečo je imel najstarejši tiger pri sebi lok. Ustrelil je leva, ki je bil na mestu mrtev.

In trije tigri so srečno živeli do konca svojih dni.

Maks Šešerko, 4. a



Žana Žabčič in Saša Tkalec, 9. r.

## About me

Hello. My name is Tijana. My surname is Györköš. I'm eleven years old. I live in Voličina and I go to the sixth class in the primary school Voličina.

My mum is forty-nine years old, my dad is fifty years old and my brother is twenty-five years old.

I have one dog. His name is Taj. He is black and brown. He is small and very active. He is one year old and he is a German spitz.

This is my guitar. It is black and white. It is big. It has six strings.

My favourite sport is roller-skating. It is great. I like volleyball, too.

In my school bag there are books and a pencil case. In my pencil case there are pencils, pens, a paper clip, a tape, glue and a rubber.

In my classroom there are fourteen children, ten desks and twenty chairs. There are two boards: a black board and a smart board. There are four windows and a door. This is a mirror. They are four wardrobes. In the wardrobes there are books, games and exercise books. This is a radio. This is a calendar. This is a clock.

My favourite colour is blue and I like purple, too.

*Tijana Györköš, 6. a*



*Ambrož Rukav, 6. a*

My name is Lara Hercog. I am 11 years old. I am short and slim with blue eyes and blond hair.

My family is great. My dad Anton works in a carwash. He is a very strong man. My mum Lidija has a job in a bank. She is a very pretty woman. My sister Sara was on a TV show. She is a good singer. That's not my all family. I also have pets: a dog Jackie, two cats Miki and Naomi, one little turtle Korny and a lot of fish.

In my free time, I like to rollerblade, read books, watch movies and hang out with my friends. I like to sing, too. I've been in the final show »Otroci pojejo slovenske pesmi in se veselijo«. We're a music family. My favourite singers are Bruno Mars and Ariana Grande.

I like school. My favourite subject is Slovene. I also like Maths and English. My classroom is not very big. I am in the class 6a. It's a very good class for me because everyone is very funny and smart. We like to go on a playground together. We like rollerblading, skating, going to the shops, playing the games. And we're not alone. We are with 6b. We have a lot of fun together!

*Lara Hercog, 6. a*

## Benefits of learning new languages

It has always been very important to know more languages. Let me write a few examples: getting jobs is easier and just in your home country, if your education is somehow good you can choose a country, where you want to work and that is a huge benefit. Another example is travelling or going on vacation in a foreign country and you have to order a room in a hotel that is why another language comes in hand. In my school, we learn English and German, but I would like that not just in my home country Slovenia those two languages are the most often used foreign languages in schools, but also throughout Europe, except in some specific countries. So learning new languages is very important as we speak, but it is not just for learning new languages, but also for keeping them, so the next generations could do the same on.

*Vid Caf, 8. a*

## Languages

Every year on 26 September we celebrate the European day of languages. We celebrate this day since 2001. I think it is very important that we all learn languages, because we can get jobs in other countries and we need to know languages that we can communicate with other people. Further on, if we know English this is very good, because English is learned almost by everyone.

Because of the success that the language day had, the World of Europe decided that on 26 September we are going to celebrate the day of languages every year.

In our primary school we learn languages, too. We learn English and German because we can get better education or jobs in other countries. We can also talk to tourists who come to our country and they ask us different things. Even if we go on holidays with our families, we can talk with the people there.

I think it's very important that we learn languages, and for me it's very good that we celebrate the European day of languages.

*Alen Ruis, 8. a*

## mag. Anton Goznik, ravnatelj

### Od kdaj ste ravnatelj, koliko je zaposlenih na šoli in kako ste zadovoljni z njihovim delom?

Ravnatelj sem postal leta 2000. Na OŠ Voličina je skupaj z vrtcem zaposlenih 48 ljudi. Ker smo mlad kolektiv, se število zaposlenih včasih zaradi porodniških spremeni. Z učitelji, vzgojitelji in drugimi sodelavci sem zadovoljen oz. zelo zadovoljen, saj se prav vsi po svojih najboljših močeh trudijo in trudimo, da delo, ki nam je zaupano, opravimo čim bolje.

### Ali bi na naši šoli kaj spremenili?

V vsaki šoli ali organizaciji, prav tako pa tudi doma, je možno marsikaj spremeniti. V mislih imam spremembe na bolje. Vedno, ko se lotevamo sprememb, je treba imeti v mislih tudi ljudi, ki bodo spremembe vpeljali. Spremembe v šoli so stalnica, najpomembnejše so tiste, ki izboljšujejo kakovost pouka. Menim, da smo pri kakovosti izvajanja pouka naredili v zadnjem času velik korak naprej.

### Kako ste se odločili, da bi postali ravnatelj prav te šole?

Da sem postal ravnatelj prav te šole, so me spodbudili ljudje, ki živijo v našem kraju. Šolo, na kateri ravnateljujem, sem zelo dobro poznal, saj sem jo 8 let obiskoval kot učenec (1972/73–1979/80), nato sem bil 12 let učitelj fizike in tehnične vzgoje. Kar nekaj sodelavcev sem spoznal na tri različne načine, in sicer kot moje učitelje, ki so me učili, kot sodelavce, s katerimi sem poučeval učence, in kot ravnatelj, ko sem jih vodil ter se med njimi vedno počutil enak med enakimi.

### Ali je težko voditi šolo?

Šolo je težko voditi, saj sem kot ravnatelj odgovoren za mnogo stvari. Najprej je tu skoraj 50 zaposlenih, nato je 230 učencev v šoli in približno 90 otrok v vrtcu. Z vsakim otrokom sta s šolo povezana starša, dedki in babice. Velika večina vseh naštetih ve in razume, zakaj so otroci in učenci v vrtcu ter šoli. Z veliko večino staršev zaposleni dobro sodelujemo. Otroci in učenci se v skupini ter razredu včasih zaradi različnih dejavnikov obnašajo drugače, kot si želimo. S pedagoškega in razvojnega stališča to ni nič narobe, saj so učenci vendarle otroci, ki se učijo na napakah. V večini primerov učitelji in šola najdemo skupne rešitve, da se zadeve ne ponavljajo. Zaposleni v šoli bi radi, da nekateri redki starši uvidijo, da jim šola pri vzgoji njihovih otrok želi pomagati. Šola išče pomoč tudi z napotitvami k pristojnim zunanjim institucijam.

### Ali ste ponosni na učence in njihove uspehe?

Ponosen sem prav na vse učence in vaše uspehe. Vesel in ponosen sem, ker ste učenci med seboj prijazni, ker znate pozdraviti, ker znate reči prosim in hvala, ker radi prihajate v šolo, ker imate mnoge talente, ki vam jih skupaj z učitelji in vašimi starši pomagamo razvijati.

### Kaj so prednosti in slabosti tega poklica?

Ob obilici zakonodaje, ki predpisuje delovanje vrtca in šole, so prednosti ravnateljstva v tem, da so

ravnatelju zaupali (svet zavoda, ustanoviteljica – Občina Lenart in ministrstvo) vodenje šole, torej odločanje o tem, kar ni tako dobro in podrobno opredeljeno v zakonodaji. Ob angažiranju ravnatelja s podporo zaposlenih, ki jih vodi, in z dobrim sodelovanjem s starši ter okoljem, ima ravnatelj možnost, da lahko v šoli organizira delo drugače kot na večini šol. V mislih imam prireditve, ki jih šola organizira v kraju, brezplačno glasilo Šolarček, ki ga dobijo vse družine, ki imajo otroke v vrtcu ali šoli, šolski sklad, iz katerega letno namenimo približno 8.000,00 € za nakup učil in učnih pripomočkov, igrač in knjig za šolsko knjižnico, urejeno notranjost in zunanost šole.

Slabost ravnateljstva po moji oceni je, da se ukvarja skoraj z vsemi stvarmi, ki se dogajajo ali zgodijo v šoli. Včasih me zbudi telefon, ker kličejo, da se je aktiviral alarm. Prav tako sem obveščen o vseh podrobnostih, ki se zgodijo in jih pomagam odpravljati (iztekanje vode in druge okvare).

### Ali bi lahko na kratko opisali delo ravnatelja?

Delo ravnatelja je zahtevno. V prvi vrsti je ključno in po moji oceni najzahtevnejše opravilo ravnatelja izbira sodelavcev – učiteljev. Strokovno usposobljeni učitelji, ki so kompetentni in svoje delo opravljajo kot poslanstvo, lahko ravnatelju olajšajo zahtevno delo, ker nastale probleme sproti in pravočasno v večini primerov uspešno rešujejo sami.

### Ali se je od nekoč pa do danes kaj bistveno spremenilo?

Seveda se je marsikaj spremenilo in to bistveno. Spremembe niso zajele samo dela v šoli z učenci, ampak se je življenje nasploh zelo spremenilo. Spomnim se, da smo učenci odhajali domov peš. Po makadamski cestah se je le redko pripeljal avtomobil. Ko smo ga slišali, smo se povzpeli na »grivo« ob cesti in začudeno opazovali, kdaj bo zapeljal mimo nas. Ko se je to zgodilo, smo se vsi znašli v oblaku prahu. Šola je bila drugačna, učitelji so imeli malo učnih pripomočkov. V času, ko sem sam obiskoval to šolo, je bila šolska knjižnica skromno založena, prav tako smo učenci po malici pomagali kuharicam pomivati posodo. Učenci glede hrane nismo bili tako izbirčni. Hrane se ni skoraj nič zavrlo.

V tistih časih so bili učitelji v večini primerov edini vir znanja. Izobraževalnih oddaj, kot jih poznamo danes na TV, ni bilo, prav tako ne računalnikov in »strica« Googla. Učenci smo imeli več kondicije, bili smo bolj spretni, saj smo v šolo in iz nje hodili peš, prav tako pa smo skoraj vsi pomagali staršem na kmetijah, kjer smo se naučili rokovati z raznim orodjem.

V tistih časih je bilo pozimi več snega ali pa je morda bilo bolj mrzlo. Makadamske ceste niso bile očiščene snega, zato nas je pozimi večkrat zeblo, verjetno tudi zaradi tega, ker smo bili bolj skromno obuti in oblečeni. Kar se tiče učiteljev pa se ni bistveno nič spremenilo, tako kot takrat velja še danes, dobri učitelji imajo dobre učence.

*Neja Hadžiselimović, 7. a*



## Škatla za orodje

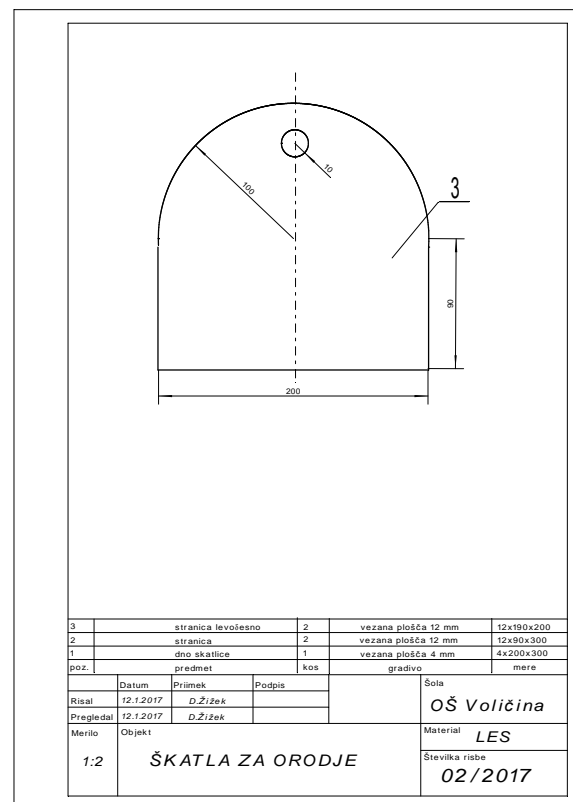
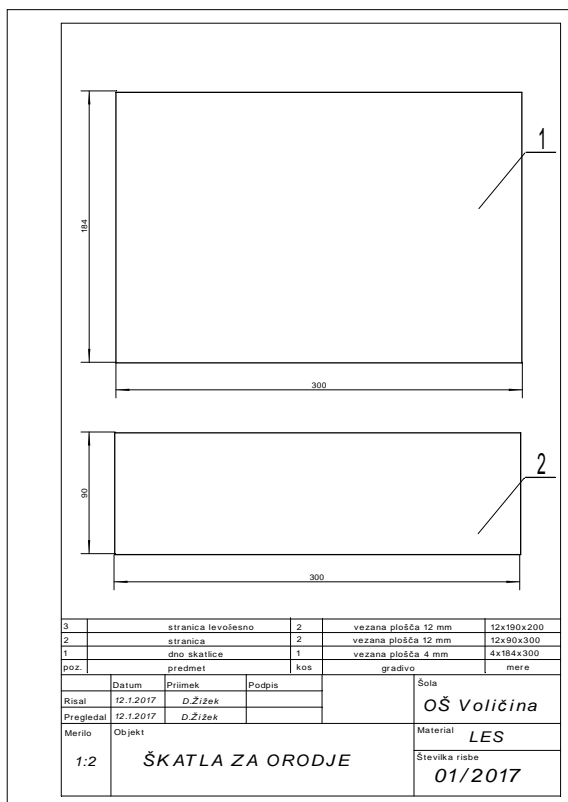
Pri krožku Obdelava lesa sem se odločil, da bom izdelal škatlo za orodje. Začel sem z ogledom načrta. Načrt je kazal, naj izrežem 4 mm debelo vezano ploščo z merami 184 x 300 mm in dve vezani plošči z merami 90 x 300 mm z debelino 12 mm. Nato pa levo in desno stranico iz 12 mm vezane plošče z merami 90 x 200 mm in polkrog s polmerom 100 mm ter 20 mm luknjo.

Nato mi je učitelj Davorin s krožno žago naredil žleb v vezani plošči z merami 90 x 300 mm, da sem lahko 4 mm vezano ploščo vtaknil in zalepil vanjo. Medtem ko se je lepilo sušilo, sem z vibracijsko žago vrezal 324 mm dolgo, 20 mm okroglo palico, ki sem jo zalepil v luknji na stranicah. Nato sem stranici pritržil na telo. Ko sem s tem končal, sem začel z ročnim brušenjem. Po tem sem se lotil vratca. Vzel sem 4 mm debelo vezano ploščo z merami 184 x 300 mm in jo s tračno žago vrezal točno na polovici, in sicer na 184 mm. Ko sem to naredil, sem na dolžino škatle na obe strani nalepil 184 mm kvadratni palico. Nato sem položil vrezani polovici na kvadratni palico ter na njo položil še dve 184 mm kvadratni palici. Ko sem s tem končal, so se vratca drsno odpirale. Odprl sem jih do polovice in na spodnji notranji del zalepil palico z debelino 1,5 mm, da vratca nisem mogel vzeti ven. Sledil je še konec. Na vratca sem prilepil ročaja in ju še malo ročno pobrusil. Po nekaj minutah sem ugotovil, da se dno škatle maje. Nato sem spodnji del



zbrusil na električnem brusilniku. Šele takrat je škatla bila dokončana.

To škatlo sem naredil za darilo sosedu Nadiju. Zelo sem se zabaval pri delu škatle za orodje.



Nik Diego Damiš, 6. b

## Kaj počnemo pri Zvezdicah?



Spet je novo vrtčevsko leto in ponovno smo tukaj. Zvezdice smo skupina prvega starostnega obdobja, stari 2–3 leta. Skupina šteje 13 otrok. Vzgojiteljici sta Sabina in Tadeja. In kaj v vrtcu radi počnemo? Prav vse. Radi poslušamo pravljice, sami zaigramo pravljico, se igramo, rišemo, plešemo, ustvarjamo, hodimo na sprehode ...



V začetku oktobra je prišel naš teden – teden otroka. Vsak dan v tednu je bil prav posebej obarvan. Pogledali smo si lutkovno predstavo Žogica Nogica, se pro-



sto igrali, imeli kostanjev piknik s starši. Obiskali so nas tudi: knjižničarka, policist ter gasilci. To leto bomo počeli še marsikaj, zato se pustite presenetiti do naslednjik, ko se vam ponovno oglasimo. Želimo vam prijetne jesenske dni.

*Zvezdice z vzgojiteljicama*

# LEŠNIK Z EMLJIČ



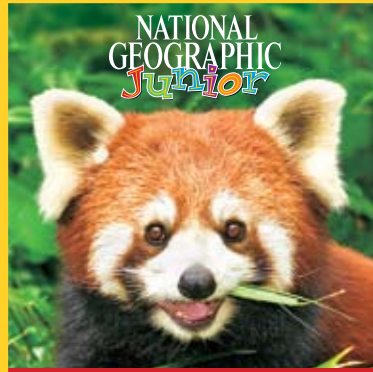
LEŠNIK & Z EMLJIČ d.o.o. lesnik-zemljic@leze.si  
Turistična agencija LEZE www.leze.si  
Mariborska cesta 16 tel.: 02 720 55 48  
2235 Sv. Trojica GSM: 030 300 138



AVTOŠOLA

AVTOBUSNI PREVOZI

TALEZE



Naročite se na [www.junior.si](http://www.junior.si)!



## Siva Čaplja

Gostišče - Trnovska vas

Tel.: 02 75 75 400

[www.gostiscesivacaplja.si](http://www.gostiscesivacaplja.si)

- malice, kosila
- ribje in mesne jedi
- sladice in pizze

poroke, abrahami,  
rojstni dnevi, ...

*Hiša gurmanskih užitkov*

## SKALA

GRADBENIŠTVO IN STORITVE  
Z GRADBENO MEHANIZACIJO

**DRAGO KEREK s.p.**

Sp. Žerjavci 53, 2230 Lenart  
Tel.: 041 650 488

## optiprint

NAJEM BARVNIH TISKALNIKOV IN MULTIFUNKCIJSKIH NAPRAV

**KO JE NAJEM CENEJŠI  
OD NAKUPA TISKALNIKA**

041 630 496 [www.najemtiskalnika.si](http://www.najemtiskalnika.si)



**ELEKTRO Jože Spevan s.p.**

Mariborska cesta 10, 2230 Lenart

Tel. 041 515 537

e-pošta: [spevan@siol.net](mailto:spevan@siol.net)

**Kmetija Spevan**

Selce 89, 2232 Voličina *Jagode so naša strast*

## KOMUNALA SLOVENSKE GORICE

## PLINARNA MARIBOR

od leta 1869

02 22 843 00 | [www.plinarna-maribor.si](http://www.plinarna-maribor.si)

## Sintal KONCERN

## TBP

TOVARNA BOVDENOV IN PLASTIKE

## STEVAN BABIČ D.O.O.

MESO IN MESNI IZDELKI



## BAUMAN meso - izdelki LENART

Tel.: 02 72 07 353, 02 72 08 152  
GSM: 041 755-925

## AZA

Agro zavarovalna agencija d.o.o.

Titova cesta 63, 2000 Maribor

tel.: 031 393 668, e-pošta: [info@aza.si](mailto:info@aza.si)

## BIROCENTER

- papirnica
- prodaja birotehnike
- servis fotokopirnih strojev
- prodaja novih in rabljenih strojev
- dajanje strojev v najem
- digitalni tisk
- dotisk na razne materiale
- lasersko graviranje

POOBlašČENI SERVIS



M. Potočnik s.p., Kraigherjeva ul. 4a, Lenart, ☎ 72 90 202

## Copy Center

fotokopiranje in razmnoževanje

č-b in barvno fotokopiranje in printanje do XXL,  
izdelava nalepk vseh vrst in velikosti,  
digitalni tisk, razne vrste vezav, plastificiranje,  
dotisk na razne materiale, lasersko graviranje,  
izdelava vabil in vizitk, zlatotisk, ...

M. Potočnik s.p., Kraigherjeva ul. 1, Lenart, ☎ 72 90 200

## KLJUČAVNIČARSTVO

Janko LORBER s.p.

Spodnja Voličina 80, 2232 Voličina

tel.: 041 55 88 53

e-pošta: [lorber.janko@gmail.com](mailto:lorber.janko@gmail.com)



## BERNJAK GRADBENIŠTVO

gradbene storitve d.o.o.

Industrijska ulica 28, 2230 Lenart

Tel.: 02 / 720 04 00 e-mail: [info@bernjak.si](mailto:info@bernjak.si)

Fax: 02 / 720 04 01 Splet: [www.bernjak.si](http://www.bernjak.si)



## NADA

TRGOVINA S ČEVLJI

Jurovska c. 6, 2230 LENART

Tel.: 02/729 20 20, fax: 02/729 20 22

## MURŠEC

MURŠEC d.o.o. in  
Roman MURŠEC s.p.  
Jurovska cesta 7  
2230 LENART

[info@servis-mursec.si](mailto:info@servis-mursec.si)  
[www.servis-mursec.si](http://www.servis-mursec.si)  
Tel.: 041/687-765  
Tel.: 041/337-919  
Faks: 02/729-26-67



KMETIJA KOCBEK

Zg. Voličina 28, 2232 Voličina  
041 856 814

## Letra Transport

Slovenija

[www.letra.si](http://www.letra.si)



GOSTILNA - PIZZERIA NONA  
LEDAVSKA UL. 73  
MURSKA SOBOTA  
TEL.: 02 / 729 22 22  
e-mail: nona@nona.si  
[www.nona.si](http://www.nona.si)

## Galerija



*Tjaša Rojs, 1. a*



*Špela Gavez, 5. a*



*Ela Zaveršnik Trojner, 1. a*



*Anže Majer, 3. b*



*Lija Kramberger, 1. a*



*Aleš Malek, Žiga Pulko,  
Jan Fistrovič in Nejc Letnik, 7. a*

V letu 2017 praznujemo 260-letnico organiziranega šolstva v Voličini. Na 7. prireditvi v sklopu praznovanj, ki je bila 19. 9. 2017, nas je obiskal in bil slavnostni govornik predsednik Republike Slovenije Borut Pahor. Predsednikova prisotnost daje znanju, veščinam in vrednotam, ki jih goji šola, poseben pomen in težo. OŠ Voličina ima v začetku šolskega leta vpisanih 230 učencev v 13 oddelkih, od tega se 2 učenci izobražujeta na domu. Organizirane imamo 4 skupine podaljšanega bivanja v skupnem obsegu 66 ur na teden. Vrtec v začetku septembra obiskuje 81 otrok, ki so razporejeni v 5 skupin. S ponosom ponovno poudarjamo, da je izdajanje šolskega glasila Šolarček posebnost šole v Voličini. Zbrana sredstva sponzorjev in staršev donatorjev šola nameni nakupu igračk, didaktičnih pripomočkov, učil in knjig. Za darovana sredstva se najlepše zahvaljujemo. Strokovni delavci se bomo še naprej trudili, da bodo dejavnosti in pouk potekali kakovostno. **Ravnatelj mag. Anton Goznik.**

**Pri ustvarjanju glasila sodelujemo:** Neja Hadžiselimović, Manja Kurnik, Lucija Mesarec, Dora Egghart, Klara Matjašič, Larisa Roškar, Ajla Ana Egghart, Iva Šuman, **mentorica in lektorica:** Ksenija Trinko, **prepisovanje literarnih strani:** Silva Dokl, **računalniška postavitve:** Dani Sajtl.

Šolarček izhaja zadnji šolski dan v mesecu. V šolskem letu izide 10 števil. Brezplačno ga prejmejo vse družine, katerih otroci obiskujejo vrtec oz. šolo, sodelavci in upokojeni delavci šole, častni občani Občine Lenart (Alojz Peserl, dr. Elizabeta Muršak, msgr. dr. Franc Kramberger, mariborski nadškof, Bogdan Šavli in Martin Bezgovšek), vsi sponzorji, ustanoviteljica šole – Občina Lenart, Zavod Republike Slovenije za šolstvo OE Maribor in Ministrstvo za izobraževanje, znanost in šport.