

ŠOLARČEK

Glasiło OŠ Voličina, ISSN C505-0820

Šolsko leto 2012/13

21. december 2012, letnik XV

št. 141, naklada 400 izvodov

Učenci 1. b razreda OŠ Voličina



Učenci 1. b razreda so: *sedijo*: Ambrož Rukav, Tijana Gjörköš, Vitan Šuman, Mihael Šnofl, Klara Petek, *stojijo*: Niklas Polič, Vanesa Smodiš, Neja Lašič, Patricija Slanič, Lara Lešnik, Gaja Homec, Žiga Šešerko, *stojita zadaj*: razredničarka Judita Bračko, vzgojiteljica Jerica Ulbl, *manjkajo*: Lara Hercog, Jean Michel Petrik, Matic Mastinšek

Iz vsebine

- 3 Vstopili bomo v leto 2013, Kamen želja
- 3, 4 Sveti Miklavž, Božiček, Adventni venec
- 5 Irska, Egipt

- 6, 7 Tekmovanje, Pravljičica Grdi raček
- 8 Intervju z učiteljem Davorinom Žižkom
- 9 Snežinke so ...

oš voličina

OŠ Voličina, Sp. Voličina 82, 2232 Voličina, tel.: (02) 729 57 50, fax: (02) 729 57 51,
e-pošta: os.volicina@guest.arnes.si, spletna stran: <http://www.os-volicina.si>



topdom
skupina

TRGOVINA HAUPTMAN

...da bo lažje graditi in kmetovati

Selce 74, 2232 Voličina

Tel.: 02/ 729 13 50, fax: 729 13 54

Trgovina z gradbenim in
s kmetijskim materialom
ter z montažo stavbnega pohištva

Žipo

Živinoreja, poljedelstvo
Lenart d.o.o.

2230 Lenart, Šetarova 21

Tel.: 02/ 720 07 80; fax: 02/ 720 07 86

E - pošta: zipo@amis.net

KLASMETAL d. o. o.

Proizvodno, trgovsko in storitveno podjetje
Spodnja Voličina 88 a, 2232 Voličina
SLOVENIJA

tel.: +386 (0)2 729 09 30

fax: +386 (0)2 729 09 31

GSM: 031 346 668

e-pošta: klasmetal.doo@volja.net

e-pošta: klasmetal@siol.net

splet: www.klasmetal.si

SI: 57087822

FotoTone
OKVIRJANJE PO
NAROČILU
500 Butik uokvirjanja
RAZLIČNIH LETVIC

info@foto-tone.si
FOTO TONE d.o.o.; Trg osvoboditve 1, 2230 Lenart; Tel.: 02/ 729 02 80

Frizerski Studio Sijaj

Dušan Lorbek s.p.
Sp. Voličina 81, 2232 Voličina

Tel.: 041 533 400

OLJARSTVO FRAS
Fras Jožef s.p.
Sp. Voličina 119, 2232 Voličina
Tel.: 02/ 720 86 89, GSM: 041/ 538 178

Milan HAUPTMAN s.p.
Kraigherjeva 19 a, 2230 Lenart
Tel.: 02 720 50 88, GSM: 051 651 244

TRGOVINA IN MONTAŽA
e-mail: mh.lenart@amis.net
www.instalacije-hauptman.si

vodovod - ogrevanje - plin - hlajenje

JOŽE DRUZOVIČ s.p.
DOLGE NJIVE 6, 2232 VOLIČINA
GSM: 031/495 298
info@druzovic.com

STORITVE Z LAHNO IN TEŽKO MEHANIČNIZACIJO

www.vinskatrta.si
gostilna pizzerija
Vinska trta
Boštjan Fekonja s.p.
Sp. Voličina 80a, 2232 Voličina, Tel.: 02/729-27-72

Kurnik
Sp. Voličina 49, 2232 Voličina
Tel.: 02/720-80-20, fax: 02/720-80-21, gsm: 041-630-428, 041-711-055
www.kurnik-sp.si

Igor Alatič s. p.
GSM: 041 375 859
e-mail: igor.alatic@triera.net

OZVOČEVANJE PRIREDITEV

ALMAJA d.o.o.
Jurovska cesta 23
2230 Lenart
Cvetličarna
MAJ
02/729-0-350

Kmetič
GOSTINSTVO - STORITVE
Sp. Voličina 81/a, 2232 Voličina
GSM: 041 887 677, Restoracija tel.: 02 729 27 12
PE Melje
Krajčevska Marka 19, 2000 Maribor tel.: 070/550-727

Saubermacher
za življenja vredno okolje
Slovenija

ŽAGARSTVO
VOGRIN
IGOR VOGRIN s.p.
Dolge Njive 17, 2232 Voličina
Tel.: 02/ 720 83 55 GSM: 041/ 722 197

MARIBORSKI VODOVOD
JAVNO PODJETJE D.D.

TRGOVINA IN SERVIS Z RAČUNALNIŠKO IN BIROOPREMO
MakroTeam d.o.o.
www.makroteam.si
ILAUNIGOVA ULICA 5, 2230 LENART V SLOV.GORICAH
Tel.: 02/729-25-40, 040-410-451

KOVINOSTRUGARSTVO
Jožef Črnčec, s.p.
Zg. Voličina 115, 2232 VOLIČINA
Tel.: 02/ 720 86 12, fax: 02/ 720 86 12
GSM: 051/ 414 420

LIPA LENART
Izvajanje gradbenih, inštalacijskih
in zaključnih del v gradbeništvu,
trgovina na debelo
tel.: 02 729 15 60
fax: 02 729 15 71
GSM: 041 722 024
www.lipa-lenart.si
ptz.lipa.lenart@siol.net

BAR ORNIK
Selce 72, 2232 Voličina
tel.: 02 720 81 61

EKO CENTRAL
Ključavničarstvo Fekonja d.o.o.
Nadbišec 27; 2232 VOLIČINA
tel.: +386 2 720 00 57
fax: +386 2 720 11 51
mobilni: 386 31 654 872
e-mail: fekonja.edvard@amis.net
www.ekocentral.si

Vstopili bomo v leto 2013

Mnogo ljudi govori, da je bilo leto 2012 težko, saj je veliko podjetij poslovalo slabše kot pred leti. Nekatera so šla celo v stečaj. V težki gospodarski situaciji ni lahko dobiti nove zaposlitve, ker dela primanjkuje. Tudi v šoli čutimo krizo, saj nekateri starši težko ali z zamikom plačujejo obveznosti do šole. Pred nami je leto 2013. Upam in želim, da bi leto, ki je pred nami, prineslo novo upanje in nove zamisli ter rešitve, da bi bilo ljudem pri nas spet bolje. V upanju, da bo temu res tako, vam pišem naslednje voščilo:

Zopet je leto naokrog, saj vrti se kot začaran krog. Ko se na silvestrovo nežni sneg pod nogami drobi, naj sreča zasije Vam iz vseh strani. Sonce naj Vam še naprej toplo sije in ljubezen v neskončnost Vas oblije. Ob polnoči prestopili bomo vsi naprej. Želimo Vam, da v novem letu sreče mnogo bi ujeli, zase jo nekaj zadržali, preostalo pa med prijatelje in ljubljene razdali.

Srečno in zdravo leto 2013 Vam želimo otroci, učenci in delavci Osnovne šole Voličina.

Kamen želja

V petek, 30. novembra 2012, smo Tina Pliberšek, Nina Ulbl in Nika Zajšek iz 5. a razreda pripovedovale pravljico Kamen želja, ki jo je napisal Steve Smallman in ilustrirala Rebecca Elliott. Pripovedovale smo jo učencem 1. razreda, ki obiskujejo oddelek podaljša-



nega bivanja.

Ko smo vstopile v razred, smo imele tremo, saj česa takega še nismo počele. Tina je pričela brati pravljico, ki je bila otrokom zelo zanimiva. Po branju smo postavljale vprašanja o pravljici, na katera so učenci pravilno odgovarjali, saj so dobro poslušali. Po pogovoru smo razdelile pobarvanke, ki smo jih tudi same narisale. Z velikim veseljem so pričeli barvati. Z nastopom smo bile zelo zadovoljne, saj je vse potekalo po načrtu.

Tudi učencem je bila pravljica urica všeč in si želijo, da bi jo še ponovile. Zelo pa so se razveselili tudi pobarvank.

Nika, Tina in Nina, 5. a

ŠKL tekma v nogometu



V sredo, 5. 12. 2012, je na OŠ Voličina potekala ŠKL tekma. Pomerili sta se OŠ Voličina in OŠ Bratov Letonja, in sicer v malem nogometu.

Pri deklicah so bile boljše igralkice OŠ Bratov Letonja. Pri dečkih pa smo se bolje izkazali igralci naše šole. Razšli smo se z rezultatom 9 : 4 za goste.

Naslednja tekma bo v sredo, 19. 12. 2012, v Lenartu. Pomerili se bomo z OŠ Lenart.

Mihael Dobaja, 7. a

Sveti Miklavž

Sveti Miklavž (tudi sveti Nikolaj iz Mire) je krščanski svetnik, znan po svoji darežljivosti. V slovenščini ga imenujemo Nikolaj zlasti, kadar govorimo o njem kot o zgodovinski osebnosti, ime Miklavž pa uporabljamo, kadar govorimo o njem kot o dobrem možu, ki otrokom prinaša darila v začetku decembra. Sveti Nikolaj velja za zaščitnika mornarjev in ribičev, verjetno zato, ker se je njegova družina ukvarjala s pomorstvom oziroma z ribištvom. Cerkve svetega Nikolaja pogosto najdemo ob pomembnih pomorskih, pa tudi rečnih plovnih poteh. Stolnica v Ljubljani je posvečena svetemu Nikolaju, saj je bila Ljubljana včasih pomembna plovna reka. Sveti Nikolaj se je rodil ob koncu tretjega stoletja našega štetja v kraju Patara v Mali



<http://google.com/imgs>

Aziji. Oče in mati sta mu umrla, ko je bil še precej mlad. Od takrat naprej je zanj skrbel stric. Kot mladenič se je preselil v mesto Mira, kjer ga je stric seznanil z mirskim škofom. Ta je pomagal mlademu Nikolaju, da se je popolnoma posvetil krščanstvu in ga je tudi posvetil v duhovnika. V tem času je bilo krščanstvo še nezaželeno in tudi svetega Nikolaja so rimske oblasti preganjale, zlasti v času cesarja Dioklecijana in Galerija. Naslednji cesar Licinij je bil do kristjanov bolj toleranten. Ko je na cesarski prestol prišel Konstantin I. Veliki, pa je krščanstvu podelil še posebne ugodnosti. Pravijo, da je bil Nikolaj sin premožnih staršev, vendar je vse podedovano bogastvo razdal ubogim, zato se ga od nekdaj drži sloves radodarnega svetnika. V številnih deželah, zlasti v osrednji Evropi, je sveti Miklavž tisti, ki obdaruje (pridne) otroke. To se zgodi v noči s 5. na 6. december, ki je Miklavžev godovni dan.

V novejšem času je začel Miklavža – obdarovalca izpodrivati božiček, ki ga je k nam zaneslo iz Amerike, ponekod pa je v časteh tudi dedek Mraz, ki izvira iz Rusije.

Sara Toplak, 7. a

Božiček

Božiček je dobri mož, ki obdaruje otroke na božično jutro, 25. decembra. V Ameriki, kjer je najbolj razširjen, je poznan pod imenom Santa oziroma Santa Clause, kar pomeni sveti Nikolaj.

Božiček je doma na severnem tečaju in je napra-



<http://google.com/SA9vy>



<http://google.com/qFYM4>

vljen v rdeč plašč z belim robom in pokrit z rdečo kapo. Naokrog se vozi na saneh, ki jih vlečejo jeleni. Med njimi je prvi jelenček Rudolf, jelenček z rdečim nosom.

Darila prinese v hišo skozi dimnik in jih odloži v pripravljene nogavice. Otroci mu zvečer pripravijo toplo mleko in piškote, da se lahko okreпча.

Nina Kmetič, 7. a

Adventni venec

Adventni venec je spleten iz zimzelenega rastlinja. Ima štiri sveče. Te štiri sveče ponazarjajo štiri adventne nedelje pred božičem. Vsako adventno nedeljo prižgemo eno svečo. Adventni venec krasi mizo ali polico do božiča. Slovenci v Kanalski dolini so ga že poznali v 20. stoletju. Adventne vence brez sveč nekateri obesijo na vrata. Utemeljitelj adventnega venca naj bi bil Johann Hinrich Wichern. Ta je ustanovil tudi šolo za revne otroke. V času adventa je naredil velik lesen prstan z 19. rdečimi svečami in 4. belimi svečami. To je bilo leta 1839. Katoličani v Nemčiji so to navado prevzeli leta 1920. Tudi sami si v tem adventnem času naredite svoj venec in si ga okrasite. Krasil bo vaš dom.



Adventne vence smo izdelali tudi učenci 4. b razreda.

Iva Šuman, 4. b

Irsko

Leži v Britanskem otočju. Njeno uradno ime je Republika Irsko. Ima 4,5 milijona prebivalcev in meri 70000 km². Irci govorijo svoj uradni jezik irščino.

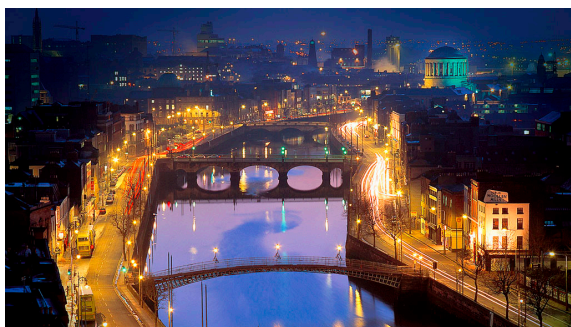


<http://goo.gl/V9lKvX>



<http://goo.gl/yqjls>

Njeno glavno mesto je Dublin. Leži ob širokem ustju reke Liffey. Je ekonomsko in kulturno središče Irske.



<http://goo.gl/3OrMC>

Na Irskem je veliko zanimivosti, npr. kip Molly Malone, katedrala Sv. Patrika, most Ha Penny ...

Irci se ukvarjajo predvsem z ribolovom, kmetijstvom in tudi turizmom.

Z Irske izhajajo znani pisatelji William Butler Yeats, George Bernard Shaw in James Joyce.

Njeni nacionalni simboli so zeleno-belo-oranžna zastava, himna z naslovom Pesem vojaka in moder grb z (v sredini) naslikano harfo.

Zelo znani pa so tudi irski plesi, ki jih izvaja zasedba Riverdance.



<http://goo.gl/vT0r6>

Sara Toplak, 7. a

Egipt

Egipt leži v severovzhodni Afriki. Na severu meji na Sredozemsko morje, na zahodu na Libijo, na jugu na Sudan, na severovzhodu na Izrael in na vzhodu na Rdeče morje. Glavno mesto je Kairo, ki leži ob reki Nil v severnem delu Egipta. Je pomembno kulturno, izobraževalno ter finančno središče Egipta. Tam prebivajo Egipčani.



<http://goo.gl/8uAM1>

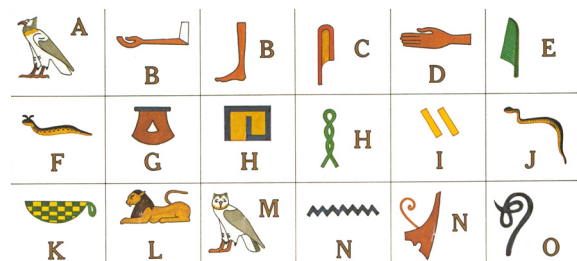


<http://goo.gl/uM610>

Podnebje je suho praktično brez padavin. Egipt je znan po piramidah. Notranja ureditev piramid se med seboj razlikuje. Nekatere vsebujejo pogrebne prostore, faraonove sobane, kraljčina soba ...



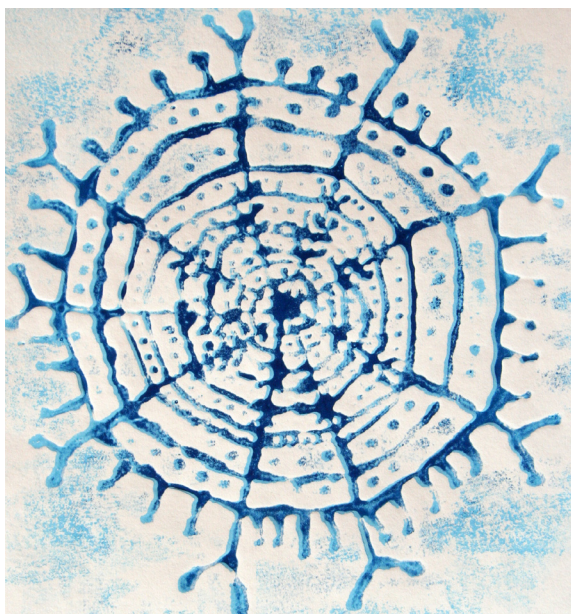
<http://goo.gl/Cozy8>



<http://goo.gl/EKsQL>

Egipčani se ukvarjajo predvsem z turizmom, poljedelstvom in turizmom. Njihov nacionalni simbol je rdeča, bela in črna zastava, na kateri je zlat orol z ščitom.

Nina Kmetič, 7. a



Ana Valenta, 5. a



Tina Pliberšek, 5. a

PETER NOS IN PIKO DINOZAVER

DAN JE BIL ZELO SONČEN, KO STA SE SREČALA PETER IN BENJAMIN. NAENKRAT STA ZAGLEDALA VELIKO RUMENO STVAR. TO JE BIL DINOZAVER. PETER IN BENJAMIN STA GA POHITELA POKAZATI PRIJATELJEM.

VANESA ŽIVKO, 2. A

Tekmovanje

V gozdu daleč stran je živel zajec po imenu Samo. Stanoval je v majhnem brlogu, ki ni bil niti malo udoben. Bil je zelo reven, a zelo športno aktiven. V velikem drevesu, v velikem duplu je živela bogata in precej lena ververica Beti. Ni imela veliko prijateljev, saj je bila nesramna in zaničevalna.

Tako je nekega deževnega dne spoznala zajca Sama. Ko jo je videl, jo je lepo pozdravil, ona pa se je le pogladila po repu in važno odšla. Samo je povprašal vse svoje prijatelje, kaj vedo o tej ververici. Tako je izvedel, da je nesramno bogata. Odšel je k njej in jo povabil na čaj. Ona je seveda odklonila, nato pa z močnim glasom dejala: »Na tekmovanju lahko dokažeš, če si vreden, da pridem k tebi na čaj. Jutri pridi na čudežno jasno, tam se bova pomerila.« Tako je prišel naslednji dan. Vsi gozdni prebivalci so navijali zanj, razen lastovica in medveda, ki sta bila prav tako zlobna in bogata. Dvoboj se je pričel. Vsak gozdni prebivalec je imel posebno moč. Ververica je udarila z repom ob tla. A Samu ni prišlo do živega. Samo je s svojo hitrostjo naredil veter, ki je ververico Beti odpihnil na medvedjo glavo. Samo je zmagal. Beti je ugotovila, da ga ne bo mogla premagati, zato se je odločila, da bo goljufala. Povabila ga je: »Pridi jutri k brzicam sredi gozda.«

Samo je menil, da se ni potrudila, a to sploh ni bilo res. Prišel je torej. Povedala je navodila: »Skačeš iz kamna na kamen.« »V redu,« je odgovoril Samo. Pričela sta, na sredi poti je Samo vodil, a je mimo priletela lastovica in padel je v vodo. Beti se je zahihitala in odskakljala naprej. Samo jo je prehitel. K Samu je priteknel medved in ga porinil, da je spet padel. Samo se je pobral in že je bil za Beti. Do cilja sta morala skočiti le še na en kamen. Samo se je odrinil in skočil visoko v zrak, a od tam ga je potisnila lastovica. Samo je hudo padel. Beti je zmagala. Izzvala ga je še na več izzivov, pri katerih je goljufala. In tako zmagala. Zadnji izziv je bil najtežji, preplavati je moral jezero, ki je bilo večje kot sosednje mesto. Odločil se je, da bo tudi sam goljufal. Z ušesi je zbadal Beti, da je komaj plavala. Nekaj ga je začelo vleči nazaj. Bila je lastovica, poskušal se je otresti, a mu ni uspelo. Beti je vodila. Nekdo je začel metati kamenje v vodo. Bil je nihče drug kot medved. Samo se je trudil in trudil in uspelo mu je, kot ris je priplaval do Beti. Potopil jo je, sam pa brez skrbi odplaval naprej. Prišel je že skoraj do cilja, ko je mimo njega priplavala Beti in zmagala. Za Samom pa je stal velik magično lebdeči čoln. Goljufala je. Samovi prijatelji so izvedeli, da je tudi Samo goljufal. Izgubil je prijatelje in ostal sam. Kar nekaj časa je minilo, da si jih je pridobil nazaj. Pomagal jim je iskati hrano, graditi brloge, varovati mladiče, čistiti ... Spet je imel prijatelje. Medtem pa v duplu velikega drevesa Beti: »To zmagala sem, najboljša sem, nihče me ne more premagati.« Le kako se počuti Samo je pomislila. A Samo se je počutil prav dobro.

Samo se je naučil, da ni pomembno, da zmagaš pa čeprav z goljufijo. Pomembno je, da sodeluješ in igraš pošteno. Beti pa se ni naučila ničesar, postala je le še bolj zlobna. In revna tudi. Samo pa bogatejši, prijaznejši, radodarnější.



Kaja Hubernik, 4. b



Erik Ursini, 3. a

To je bila zgodba o tem, da je pomembno biti prijazen. Mogoče še danes Samo živi v svojem skromnem brlogu. Beti pa v velikem duplu.

Dominik Petko, 6. a

Pravljica Grdi raček

Pravljico Grdi raček je napisal danski pravljicar Hans Christian Andersen. Je pripovedno besedilo, v katerem nastopa kar nekaj književnih oseb.

Grdi raček je dobrega srca, je zelo prijazen, vseeno pa je zelo izpostavljen pred drugimi, ne marajo ga zaradi njegovega videza. Na začetku je grd, a na koncu je eden najlepših labodov.

Njegova mama je dobrega srca, le da se to porazgubi, ko ga nažene. Na začetku pravljice verjame vanj, le da je naivna in verjame besedam drugih.

Stara raca trdi, da je puran, mami raci hoče le dobro, zato jo lahko označim kot dobro.

Glavna raca ne ravna pravilno, saj na svoje dvorišče vzame le tiste, ki so po videzu lepi. Pri grdem račku se je to spremenilo, vendar je slej kot prej odšel.

Race in kokoši so nesramne, saj grdega račka kljuvajo in plašijo.

Maček in kokoš sta dobra, saj hočeta le dobro svoji gospodarici, hkrati pa slaba, saj grdega račka naženeta.

Stara ženica je slaba, saj bi grdega račka sprejela le, če bi znal kaj koristnega.

Divja gosaka sta dobra, grdemu račku ponudita prijateljstvo, sta velika veseljaka škoda, da ju ustrelijo.

Iz jajca se je izvalil grd raček, z njegov družino so

odšli na dvorišče, kjer pa so ga nagnali. Odšel je v svet in prišel do hiše, kjer sta živela kokoš in maček, ker pa ni znal početi nič koristnega,



<http://goo.gl/gsbj4>

so ga od tam prav tako nagnali. Našel je močvirje, ki pa je bilo obkoljeno z lovci, ustrelili niso le njega, saj se jim je zdel pregrd. Našel si je dom v deblu nekega drevesa, v jezeru zraven je zmeraj plaval, saj prihajala je zima in jezero je zamrznilo. Našel ga je kmet in ga nesel k sebi domov, od koder je pobegnil, nekaj časa je letel in prišel do jezera, kjer so plavali labodi, ko je pristal, je v vodi zagledal sebe laboda.

V pravljici zasledimo črno-belo tehniko, tipičen začetek in konec, pravljicična števila, kraj in čas dogajanja sta nedoločena, živali govorijo in srečen konec.

Pravljica nam sporoča, da nas zunanja lepota zavede, spoznati je potrebno notranjo lepoto posameznika. Ni v redu, da se oziramo na mnenje drugih, zmeraj se moramo spoštovati in verjeti vase.

Dominik Petko, 6. a

Intervju z učiteljem Davorinom Žižkom

V začetku šolskega leta se nam je na šoli pridružil novi učitelj fizike ter tehnike in tehnologije, Davorin Žižek. Ker je pri nas že nekaj časa, se je kar navadil na delo v naši šoli, zanimalo pa nas je še njegovo mnenje o novem začetku dela.



Kakšni so vaši vtisi po prvih štirih mesecih poučevanja na naši šoli?

Prvi vtisi so zelo dobri, tako o učiteljih kakor o učencih. Menim, da je za takšno malo šolo pomembno to, da učence zelo dobro spoznaš.

Kakšna se vam zdi OŠ Voličina?

Šola je zelo urejena, dobro opremljena, ugotavljam tudi, da je v bližnji okolici dobro sprejeta. Menim še, da je šola kot zavod zelo dobro organizirana in vodena.

Poučujete fiziko ter tehniko in tehnologijo. Kateri predmet vam dovoljuje več fleksibilnosti in kreativnosti?

Trenutno mi več dovoljuje tehnika in tehnologija. Vendar je to mogoče tudi pri fiziki, ampak v manjšem obsegu.

Zakaj ste se odločili za ti dve strokovni področji?

Za ti področji sem se odločil, ker sem ocenil, da ti dve področji najbolj obvladam. Prav tako so bile moje ocene skozi šolanje na teh področjih najboljše oz. boljše od drugih. Najtehtnejši razlog pa je bil ta, da ko pogledam v naravo, kjerkoli že sem, lahko razumem pojave, ki so mi zanimivi. To me res nadvse navdušuje.

Kakšno se vam zdi delo z učenci?

Delo z učenci je zahtevno. Zahteva veliko priprav in prilagajanja. Najraje poučujem v aktivnih razredih, kjer pouk poteka v obliki razgovora. To delo me veseli in dopolnjuje.

Mnogi govorijo, da je na področju tehnike več možnosti za zaposlitev. Zakaj učencem priporočate, da se več ukvarjajo s tem področjem?

Res je, področje tehnike je zelo široko in nam ponuja veliko možnosti za zaposlitev. Na eni strani imamo še vedno aktualna področja še iz prejšnjih let, kot so strojni tehniki, lesarski tehniki ..., po drugi strani pa se odpira paleta novih področij, kot so mehatronika, elektronika z robotiko, avtomatizacija itd. Trend zaposlovanja narašča predvsem v teh novejših področjih tehnike, zato jih učencem priporočam in jih skušam motivirati s krožki in z različnimi dejavnostmi.

Na šoli sta bili z vašim prihodom uvedeni novi interesni dejavnosti, elektronika in astronomija. Kaj ponujate in kako so jo učenci sprejeli?

Elektronika je ena izmed tistih področij, ki se vedno bolj razvija in jo srečujemo vsak dan. Učenci pri tem krožku spoznajo nekaj osnovnih elementov elektronike, se naučijo spajkanja in kot produkt na koncu izdelajo robota, ki sam sledi črni črti na beli podlagi. Robot ne potrebuje programiranja, saj ga krmilimo z najpreprostejšimi elementi, kot so LED dioda, fotoupornik, upori ...

Astronomija pa je veda, ki je bila skozi vso zgodovino aktualna, saj se človek vedno znova rad ozre v nebo in pogleda, kaj je nad njim. Pri krožku astronomije smo ponovili del poglavij iz vesolja in delovanje optičnih naprav. Opazovali pa bomo tudi nebesne objekte in obravnavali aktualne teme, gibanje satelitov, pomen satelitov, izračun povečave itd.

Moram povedati, da se h krožkom prijavljajo res tisti učenci, ki jih to zanima, zato je delo z njimi zanimivo.

V prihodnje bi lahko ponudili več takšnih oblik dela, seveda če bodo učenci izkazali zanimanje.

Kaj menite, ali je področju tehnike v osnovni šoli namenjene dovolj pozornosti?

Prepričan sem, da je področje tehnike v OŠ prešibko zastopano. Učenci bi v 9. razredu lahko ugotovili, se naučili ali izdelali že prave izdelke za trg oz. izdelke, ki bi opravljali določeno delo, razvijali nove ideje itd., če bi seveda imeli pouk tehnike v 9. razredu. Od tod potem zanimanje za to področje pade, saj učenci leto dni nimajo stika s tehničnimi področji. Pri pouku fizike se del tega sicer lahko nadoknadi, vendar to ni primerljivo s poukom tehnike.

Upam, da bomo enkrat v prihodnosti imeli pouk tehnike tudi v devetem razredu, saj bomo lahko le tako aktivno sooblikovali področje tehnike in razvijali gospodarstvo v tej smeri.

Tadeja Bašl in Jasmina Krajnc, 9. a

Snežinke so ...

Snežinke so pobelile travnike in ceste, ki so otrokom, prinesle veliko veselja. Veseli smo tudi otroci v skupini Snežink. Kako tudi ne, že naše ime vam pove, da je to čas kot nalašč za nas.

Vendar da ne boste mislili, da se sicer dolgočasi-
mo, pri nas je bilo veselo tudi brez snega. Za to zna-
mo poskrbeti tudi sami. Le kaj je bolj zabavnega kot
druženje po prijetnem počitku, takrat smo polni nove
energije in kaj hitro postane prav zabavno.



Nekega razigranega popoldneva se nam je zaboj
za kocke zazdel popolnoma drugačen, postal je avto.
Ko je en izmed nas užival v vožnji, sta druga dva po-
rabila kar nekaj energije. Še dobro, da smo se pozneje
zamenjali.



Ker pa je veseli december že v polnem zagonu, se
tudi v naši skupini pozna praznično vzdušje. Našo
igralnico že osvetljujejo novoletne lučke, izdelali smo
si novoletna drevesca in prav vsak dan nas čaka dари-
lo, ki ga skupaj odpremo. Vzgojiteljici sta rekli, da bo
tako vse do božiča, ko bo božiček prinesel še kaj. Da
bo zagotovo prišel, smo mu skupaj s Sončki in Zvez-
dicami polepšali osrednji prostor v vrtcu. Pomembno
vlogo pa smo imeli tudi pri postavljanju novoletne
smrečice. Bilo je zelo zabavno, saj smo po uspešnem
delu vsi skupaj zarajali.



Ampak dokaz, da smo zelo pridni, nam je v igral-
nici pustil prvi izmed treh dobrih mož. Obiskal nas
je Miklavž in za nas pustil košaro, v kateri se je našlo
nekaj za vsakega.



Ob prvem snegu smo zelo uživali in komaj čaka-
mo na novega.

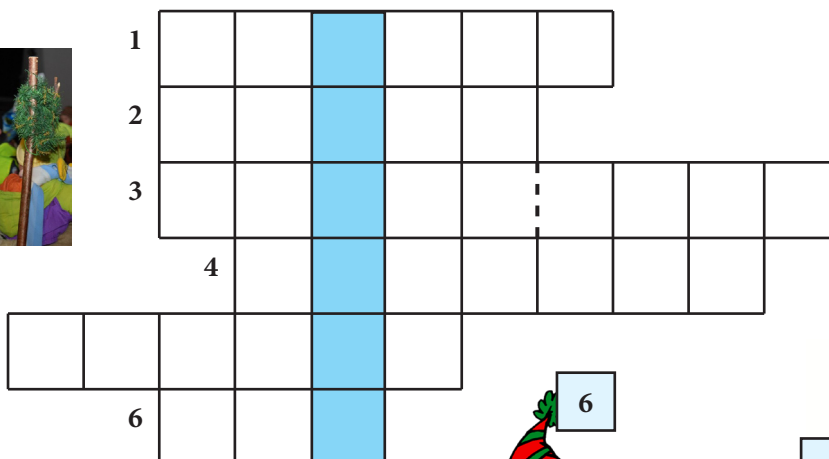


Sedaj pa se moramo posloviti, čaka nas namreč še
polno doživetij, ki jih ne smemo izpustiti.
Lepe, zasnežene in mirne praznike Vam želimo.

Snežinke z vzgojiteljicama



Decembrska križanka



angleško

Šolarček



KS Voličina

Referent: Mirko Kojc

GSM: 041 496 994, tel. št.: 729 13 32



OBČINA LENART

Trg osvoboditve 7
2230 Lenart v Slovenskih goricah
Tel.: 02/729-13-48, faks: 02/720-73-52
<http://www.lenart.si>



Siva Čaplja

Gostišče - Trnovska vas

Tel.: 02 75 75 400

www.gostiscesivacaplja.si

- malice, kosila
- ribje in mesne jedi
- sladice in pizze

poroke, abrahami,
rojstni dnevi, ...

Hiša gurmanskih užitek



GRAWE
Zavarovalnica d.d.

GRAWE AVTO

AVTOMOBILSKO ZAVAROVANJE

- 60% Največji bonus v Sloveniji
- 10% Paketni popust
- 10% Na gotovinsko plačilo

Varno z
GRAWE!

Za zavarovanje po Vaši meri pokličite:
ga. Slavica Pavlič: 031/285 452

www.grawe.si

GRAWEfon: 080 22 40



NE SAMI, RAJE Z NAMI

GLOBUS d.o.o
Ulica škofa Maksimilijana Držičnika 11
2000 Maribor, Slovenija
Tel.: 02 250 1853, 02 629 6070
E-mail: globus@globus.si
Web: www.globus.si



* Izleti po Sloveniji * Potovanja po Evropi * Avtobusni prevozi

* Poletne in zimske počitnice doma in v tujini * Priprava

posebnih programov in organizacija izletov za skupine *

Elektro in elektronske storitve
Servis oljnih gorilnikov
in regulacija ogrevanja

Jože Spevan s. p.
Mariborska cesta 10, 2230 Lenart
GSM: 041 515 537

kzcenter

02 720 63 33

- okrepčevalnica Kmečki hram
- bowling center Lenart
- kmetijska trgovina
- trgovina z gradbenim materialom
- prehrambena trgovina Tuš

Pričakujemo vas v obrtni coni Lenart.



lesnina MG oprema

PODJETJE ZA INŽENIRING d.d., 1000 Ljubljana, Parmova 53

Tel. n. c.: 01/436 31 54, fax: 01/436 34 41
E-mail: info@lesnina-mg.si

Predstavništvo Maribor
Partizanska 13A, 2000 Maribor
tel.: 02/252 48 78, fax: 02/252 67 11

BAUMAN meso - izdelki LENART

Tel.: 02 72 07 353, 02 72 08 152
GSM: 041 755-925



prevent HALOG
AVTOKONFEKCIJA D.O.O.

Kidričeva 14, 2230 Lenart - SLOVENIJA

BIROCENTER

- papirnica
- prodaja birotehnike
- servis fotokopirnih strojev
- prodaja novih in rabljenih strojev
- dajanje strojev v najem
- digitalni tisk
- dotisk na razne materiale
- lasersko graviranje

POOBlašČENI SERVIS

Canon



M. Potočnik s.p., Kraigherjeva ul. 4a, Lenart, ☎ 72 90 202



KLJUČAVNIČARSTVO

Janko LORBER s.p.

Sp. Voličina 80
tel : 02/ 729 26 20



POMURSKI SEJEM

ufi
Approved
Event



Trg osvoboditve 16
2230 Lenart

tel. 02 72 06 281
GSM: 041 643 144
www.gostilna29.si



NADA

TRGOVINA S ČEVLJI

Jurovska c. 6, 2230 LENART
Tel.: 02/729 20 20, fax: 02/729 20 22



MURŠEC d.o.o. in
Roman MURŠEC s.p.
Jurovska cesta 7
2230 LENART

info@servis-mursec.si
www.servis-mursec.si
Tel.: 041/687-765
Tel.: 041/337-919
Faks: 02/729-26-67

GOVEDOREJSKA KMETIJA KOCBEK ALBERTO



Zg. Voličina 28



BODITE BREZ SKRBI,
ZA ŠOLSKE POTREBŠČINE
POSKRIBIMO MI!

www.kopilja-nova.si

LENTHERM-INVEST

SOLARNI BOJLERJI
SOLARNI KOLEKTORJI
TOPLOTNE ČRPALKE
ZALOGOVNIKI
HIDROFORJI

PROIZVEDENO V SLOVENJI

Industrijska ul. 1, 2230 LENART, Slovenija
 Telefon: 02/720 70 41, www.lentherminvest.si

LEŠNIK ZEMLJIČ

PE TA LEZE
 Kraigherjeva ul. 4
 2230 Lenart

lesnik-zemljic@leze.si
www.leze.si
 INFO: 02 720 55 48

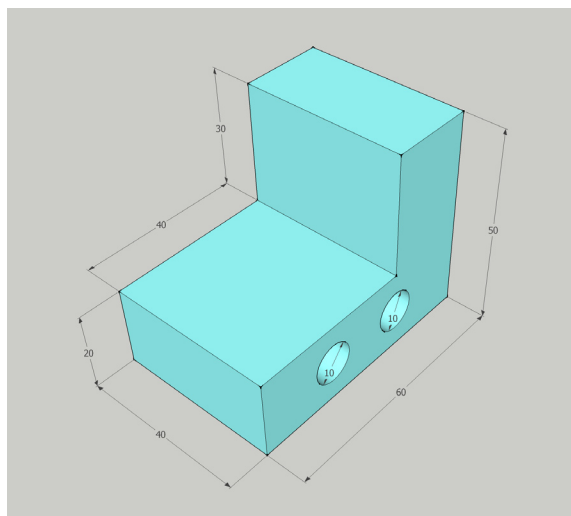


fa. maik
 GLOBAL LOGISTICS

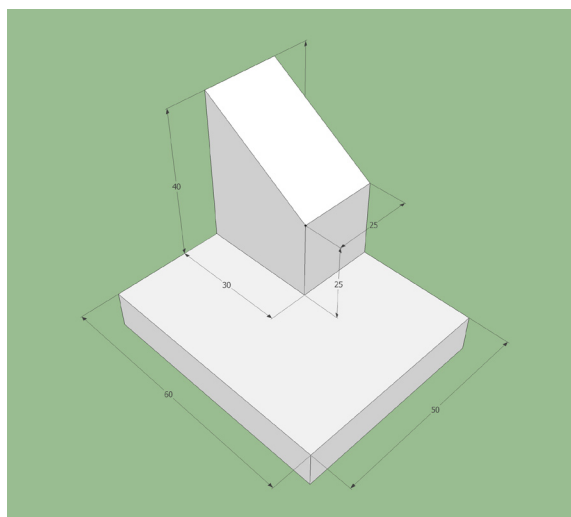
 Vrtnar d.o.o.
 Branko in Valentina Golob
 2254 Trnovka vas 38b

Tel.: 02 757 94 16
 GSM: 041 507 035
 Splet: <http://vrtnardoo.si>

Tehnično risanje s pomočjo računalniškega grafičnega orodja

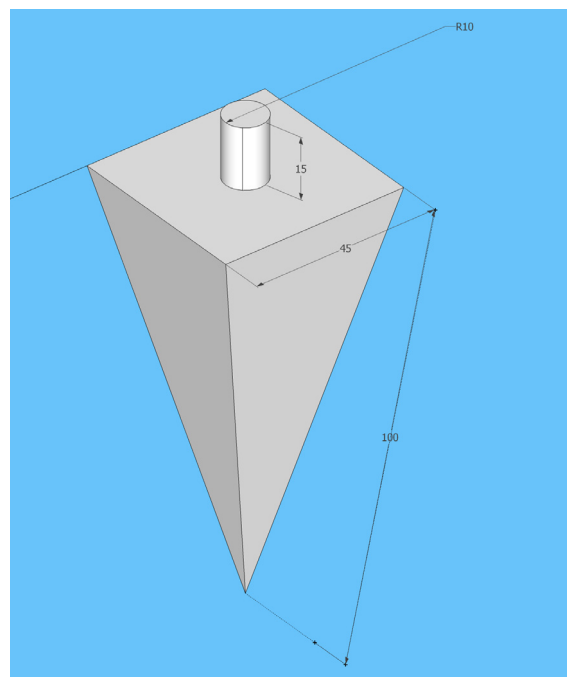


Amadeja Brus, 8. a



Nejc Kurnik, 8. a

- Razred:** 8. a
- Predmet:** TIT
- Učna enota:** 3D modeliranje
- Čas risanja:** 45 min
- Vrsta projekcije:** izometrična projekcija
- Vrsta predmetov:** predmeti za utrjevanje risanja, sestavljeni iz lesa
- Uporabljeni program:** SketchUp
- Namen uporabe:** razvijati spretnosti pri delu z računalniškimi grafičnimi orodji, razvijanje prostorske predstave in spoznati pomen rabe programa pri tehničnem risanju.



Tina Goznik, 8. a

Izdajanje šolskega glasila Šolarček je ena izmed posebnosti šole v Voličini. Tudi zaradi vaših prispevkov, spoštovani sponzorji in starši donatorji, je OŠ Voličina drugačna. Lahko je lepa in urejena ter v poletnem času okrašena z rožami na okenskih policah. Vsem vam se iskreno zahvaljujem za darovana sredstva, saj kljub krizi ostajate sponzorji in donatorji. Tudi v tem šolskem letu 2012/13 se bomo trudili, da bodo dejavnosti v vrtcu in pouk v šoli potekali kvalitetno, v zadovoljstvo otrok in učencev ter vas staršev in tudi nas zaposlenih. S pomočjo novih učnih pripomočkov in knjig, ki jih kupujemo z zbranimi sredstvi, nam bo to zagotovo uspelo. **Ravnatelj Anton Goznik. Pri ustvarjanju glasila sodelujemo:** Jasmina Krajnc, Tadeja Bašl, Sara Vogrin, Sara Toplak, Nina Kocpek, Nina Kmetič, Dominik Petko, **mentorica in lektorica:** Ksenija Trinko, **prepisovanje literarnih strani:** Silva Dokl, **računalniška postavitve:** Dani Sajtl. Šolarček izhaja zadnji šolski dan v mesecu. Brezplačno ga prejmejo vse družine, katerih otroci obiskujejo vrtec oziroma šolo, sodelavci in upokojeni delavci šole, častni občani Občine Lenart (Alojz Peserl, dr. Elizabeta Muršak, msgr. dr. Franc Kramberger, mariborski nadškof in Bogdan Šavli), vsi sponzorji, Občina Lenart in Zavod Republike Slovenije za šolstvo OE Maribor.